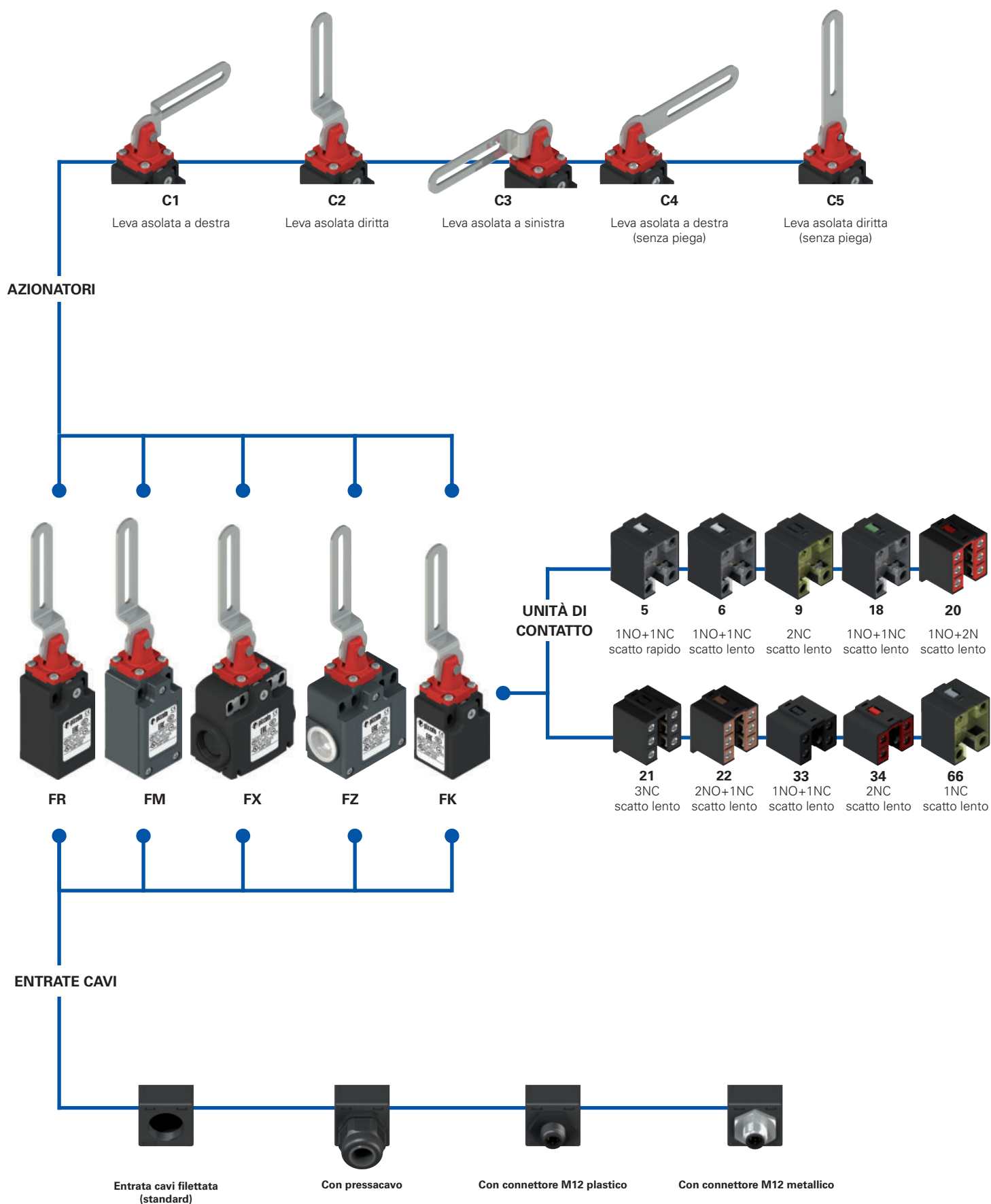


Diagramma di selezione





Struttura codice

Attenzione! La componibilità di un codice non ne implica l'effettiva realizzabilità. Contattate il nostro ufficio vendite.

articolo opzioni opzioni

FR 18C1-GM2K70T6

Custodia	
FR	in tecnopolimero, una entrata cavi
FM	in metallo, una entrata cavi
FX	in tecnopolimero, due entrate cavi
FZ	in metallo, due entrate cavi

Unità di contatto	
5	1NO+1NC, scatto rapido
6	1NO+1NC, scatto lento
9	2NC, scatto lento
18	1NO+1NC, scatto lento
20	1NO+2NC, scatto lento
21	3NC, scatto lento
22	2NO+1NC, scatto lento
33	1NO+1NC, scatto lento
34	2NC, scatto lento
66	1NC, scatto lento

Azionatori	
C1	leva asolata a destra
C2	leva asolata diritta
C3	leva asolata a sinistra
C4	leva asolata a destra (senza piega)
C5	leva asolata diritta (senza piega)

Temperatura ambiente	
	-25°C ... +80°C (standard)
T6	-40°C ... +80°C

Pressacavi o connettori preinstallati	
	nessun pressacavo o connettore (standard)
K23	pressacavo per cavi da Ø 6 a Ø 12 mm
...
K70	connettore plastico M12 a 4 poli
...

Per l'elenco completo di tutte le combinazioni contattate il nostro ufficio tecnico.

Entrata cavi filettata	
M2	M20x1,5 (standard)
M1	M16x1,5 (solo custodia FR-FX)
	PG 13,5
A	PG 11 (solo custodia FR-FX)

Tipo di contatti	
	contatti in argento (standard)
G	contatti in argento dorati 1 µm
G1	contatti in argento dorati 2,5 µm (escluse unità di contatto 20, 21, 22, 33, 34)

articolo opzioni opzioni

FK 33C1-GM1K24T6

Custodia	
FK	in tecnopolimero, una entrata cavi

Unità di contatto	
33	1NO+1NC, scatto lento
34	2NC, scatto lento

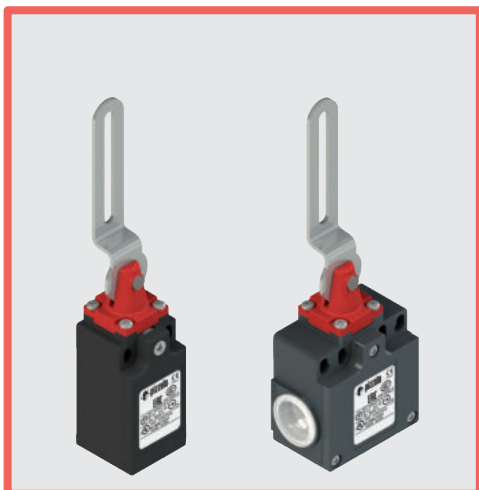
Azionatori	
C1	leva asolata a destra
C2	leva asolata diritta
C3	leva asolata a sinistra
C4	leva asolata a destra (senza piega)
C5	leva asolata diritta (senza piega)

Temperatura ambiente	
	-25°C ... +80°C (standard)
T6	-40°C ... +80°C

Pressacavi preinstallati	
	nessun pressacavo (standard)
K24	pressacavo per cavi da Ø 5 a Ø 10 mm
K28	pressacavo per cavi da Ø 3 a Ø 7 mm

Entrata cavi filettata	
M1	M16x1,5 (standard)
	PG 11

Tipo di contatti	
	contatti in argento (standard)
G	contatti in argento dorati 1 µm



Caratteristiche principali

- Custodia in metallo o in tecnopolimero, da una a due entrate cavi
- Grado di protezione IP67
- 10 unità di contatto disponibili
- Versioni con connettore M12
- Versioni con contatti in argento dorati

Marchi di qualità:



Omologazione IMQ: EG610
 Omologazione UL: E131787
 Omologazione CCC: 2007010305230013
 Omologazione EAC: RU C-IT.YT03.B.00035/19

Caratteristiche tecniche

Custodia

Custodia serie FR, FX e FK in tecnopolimero rinforzato fibra di vetro autoestinguente ed antiurto a doppio isolamento:

Custodia serie FM e FZ in metallo, verniciata a polvere cotta in forno.

Serie FR, FM una entrata cavi filettata: M20x1,5 (standard)

Serie FK una entrata cavi filettata: M16x1,5 (standard)

Serie FX due entrate cavi a sfondamento filettate:

M20x1,5 (standard)

Serie FZ due entrate cavi filettate:

M20x1,5 (standard)

Grado di protezione:

IP67 secondo EN 60529 con pressacavo avente grado di protezione uguale o superiore

Generali

SIL (SIL CL) fino a: SIL 3 secondo EN 62061

Performance level (PL) fino a: PL e secondo EN ISO 13849-1

Interblocco meccanico, non codificato: tipo 1 secondo EN ISO 14119

Parametri di sicurezza:

B_{100} : 2.000.000 per contatti NC

Mission time: 20 anni

Temperatura ambiente: -25°C ... +80°C (standard)

-40°C ... +80°C (opzione T6)

Frequenza massima di azionamento:

3600 cicli di operazioni/ora

Durata meccanica:

1 milione di cicli di operazioni

Velocità massima di azionamento:

180°/s

Velocità minima di azionamento:

2°/s

Coppie di serraggio per l'installazione:

vedere pagina 341

Sezioni dei conduttori e

lunghezze di spellatura dei fili:

vedere pagina 357

Conformità alle norme:

IEC 60947-5-1, IEC 60947-1, IEC 60204-1, EN ISO 14119, EN ISO 12100, IEC 60529, EN 50581, UL 508, CSA 22.2 No.14

Omologazioni:

EN 60947-5-1, UL 508, CSA 22.2 No.14, GB/T14048.5-2017.

Conformi ai requisiti richiesti da:

Direttiva Macchine 2006/42/CE, Direttiva EMC 2014/30/UE, Direttiva RoHS 2011/65/UE.

Apertura positiva dei contatti in conformità alle norme:

IEC 60947-5-1, EN 60947-5-1.

⚠ Quando non sono espressamente indicate in questo capitolo, per la corretta installazione ed un corretto impiego di tutti gli articoli si vedano le prescrizioni indicate da pagina 337 a pagina 350.

Caratteristiche elettriche

Categoria d'impiego

senza connettore	Corrente termica (I_{th}):	10 A	Corrente alternata: AC15 (50÷60 Hz)			
	Tensione nominale di isolamento (U):	500 Vac 600 Vdc 400 Vac 500 Vdc (unità di contatto 20, 21, 22, 33, 34)	250	400	500	
	Tensione di tenuta ad impulso nominale (U_{imp}):	6 kV 4 kV (unità di contatto 20, 21, 22, 33, 34)	I_e (A)	6	4	1
	Corrente di corto circuito condizionata: Protezione dai cortocircuiti: Grado di inquinamento:	1000 A secondo EN 60947-5-1 fusibile 10 A 500 V tipo aM 3	Corrente continua: DC13	U_e (V)	24	125

I_e (A)	3	0,55	0,3
-----------	---	------	-----

con connettore M12 a 4 e 5 poli	Corrente termica (I_{th}):	4 A	Corrente alternata: AC15 (50÷60 Hz)			
	Tensione nominale di isolamento (U):	250 Vac 300 Vdc	U_e (V)	24	120	250
	Protezione dai cortocircuiti:	fusibile 4 A 500 V tipo gG	I_e (A)	4	4	4
	Grado di inquinamento:	3	Corrente continua: DC13	U_e (V)	24	125

I_e (A)	3	0,55	0,3
-----------	---	------	-----

con connettore M12 a 8 poli	Corrente termica (I_{th}):	2 A	Corrente alternata: AC15 (50÷60 Hz)		
	Tensione nominale di isolamento (U):	30 Vac 36 Vdc	U_e (V)	24	
	Protezione dai cortocircuiti:	fusibile 2 A 500 V tipo gG	I_e (A)	2	
	Grado di inquinamento:	3	Corrente continua: DC13	U_e (V)	24

I_e (A)	2	
-----------	---	--

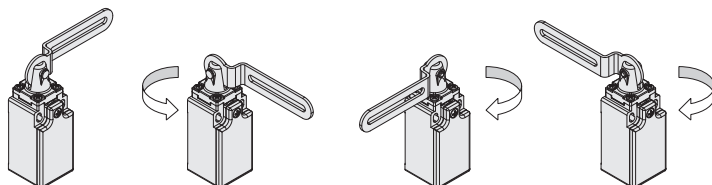


Descrizione



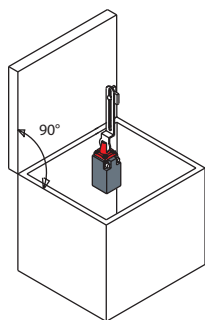
Questi interruttori di sicurezza sono l'ideale per il controllo di cancelli o ripari con cerniera che proteggono parti pericolose di macchine senza inerzia. Di facile installazione, non necessitano di interagire con la cerniera della protezione. Molto sensibili, aprono positivamente i contatti dopo pochi gradi di rotazione, inviando immediatamente il segnale di arresto.

Teste orientabili

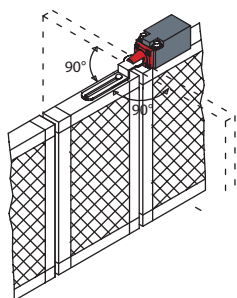


Togliendo le quattro viti di fissaggio, in tutti gli interruttori, è possibile ruotare la testa di 90° in 90°. In questo modo lo stesso interruttore può essere applicato frontalmente sia su porte destre che su porte sinistre.

Esempi di applicazione



Interruttore di sicurezza a leva asolata con applicazione interna al riparo



Interruttore di sicurezza a leva asolata con applicazione su riparo con apertura a 180°

Grado di protezione IP67

IP67 Progettati per essere impiegati anche nelle situazioni ambientali più gravose, questi dispositivi superano il test di immersione IP67 secondo EN 60529. Possono quindi essere utilizzati in tutti gli ambienti dove è richiesto il massimo grado di protezione dell'involucro.

Campo di temperatura esteso

-40°C Si possono ordinare versioni speciali adatte per l'impiego in luoghi dove la temperatura ambiente varia da +80°C a -40°C.

Sono quindi possibili applicazioni all'interno di celle frigorifere, sterilizzatori o altre apparecchiature con temperature ambiente molto basse. Gli speciali materiali utilizzati per realizzare queste versioni, mantengono inalterate le loro caratteristiche anche in queste condizioni, ampliando le possibilità di installazione.

Caratteristiche omologate da IMQ

Tensione nominale di isolamento(U _i):	500 Vac 400 Vac (per unità di contatto 20, 21, 22, 33, 34)
Corrente termica in aria libera (I _{th}):	10 A
Protezione dai cortocircuiti:	fusibile 10 A 500 V tipo aM
Tensione ad impulso nominale (U _{imp}):	6 kV 4 kV (per unità di contatto 20, 21, 22, 33, 34)
Grado di protezione dell'involucro:	IP67
Terminali MV (morsetti a vite)	
Grado di inquinamento:	3
Categoria di impiego:	AC15
Tensione di impiego (U _e):	400 Vac (50 Hz)
Corrente di impiego (I _e):	3 A
Forme dell'elemento di contatto:	Zb, Y+Y, Y+Y+X, Y+Y+Y, Y+X+X

Apertura positiva dei contatti su unità di contatto 5, 7, 9, 18, 20, 21, 22, 33, 34, 66
Conformità alle norme: EN 60947-1, EN 60947-5-1, requisiti fondamentali della Direttiva Bassa Tensione 2014/35/UE.

Contattate il nostro ufficio tecnico per l'elenco dei prodotti omologati.

Caratteristiche omologate da UL

Electrical Ratings:	Q300 pilot duty (69 VA, 125-250 V dc) A600 pilot duty (720 VA, 120-600 V ac)
Environmental Ratings:	Types 1, 4X, 12, 13

Use 60 or 75 °C copper (Cu) conductor and wire size range 12, 14 AWG, stranded or solid. The terminal tightening torque of 7.1 lb in (0.8 Nm).

For FR, FX, FK series: the hub is to be connected to the conduit before the hub is connected to the enclosure.

Contattate il nostro ufficio tecnico per l'elenco dei prodotti omologati.

		Custodia in tecnopolimero	Custodia in tecnopolimero	Custodia in tecnopolimero			
Tipo di contatti:							
R = scatto rapido L = scatto lento LA = scatto lento ravvicinati							
Unità di contatto							
5	R	FR 5C1-M2	1NO+1NC	FR 5C2-M2	1NO+1NC	FR 5C3-M2	1NO+1NC
6	L	FR 6C1-M2	1NO+1NC	FR 6C2-M2	1NO+1NC	FR 6C3-M2	1NO+1NC
9	L	FR 9C1-M2	2NC	FR 9C2-M2	2NC	FR 9C3-M2	2NC
18	LA	FR 18C1-M2	1NO+1NC	FR 18C2-M2	1NO+1NC	FR 18C3-M2	1NO+1NC
20	L	FR 20C1-M2	1NO+2NC	FR 20C2-M2	1NO+2NC	FR 20C3-M2	1NO+2NC
21	L	FR 21C1-M2	3NC	FR 21C2-M2	3NC	FR 21C3-M2	3NC
22	L	FR 22C1-M2	2NO+1NC	FR 22C2-M2	2NO+1NC	FR 22C3-M2	2NO+1NC
33	L	FR 33C1-M2	1NO+1NC	FR 33C2-M2	1NO+1NC	FR 33C3-M2	1NO+1NC
34	L	FR 34C1-M2	2NC	FR 34C2-M2	2NC	FR 34C3-M2	2NC
66	L	FR 66C1-M2	1NC	FR 66C2-M2	1NC	FR 66C3-M2	1NC
Forza di attuazione		0,11 Nm (0,15 Nm →)		0,11 Nm (0,15 Nm →)		0,11 Nm (0,15 Nm →)	
Diagrammi corse		pagina 344 - gruppo 10		pagina 344 - gruppo 11		pagina 344 - gruppo 10	

		Custodia in tecnopolimero	Custodia in tecnopolimero		
Tipo di contatti:					
R = scatto rapido L = scatto lento LA = scatto lento ravvicinati					
Unità di contatto					
5	R	FR 5C4-M2	1NO+1NC	FR 5C5-M2	1NO+1NC
6	L	FR 6C4-M2	1NO+1NC	FR 6C5-M2	1NO+1NC
9	L	FR 9C4-M2	2NC	FR 9C5-M2	2NC
18	LA	FR 18C4-M2	1NO+1NC	FR 18C5-M2	1NO+1NC
20	L	FR 20C4-M2	1NO+2NC	FR 20C5-M2	1NO+2NC
21	L	FR 21C4-M2	3NC	FR 21C5-M2	3NC
22	L	FR 22C4-M2	2NO+1NC	FR 22C5-M2	2NO+1NC
33	L	FR 33C4-M2	1NO+1NC	FR 33C5-M2	1NO+1NC
34	L	FR 34C4-M2	2NC	FR 34C5-M2	2NC
66	L	FR 66C4-M2	1NC	FR 66C5-M2	1NC
Forza di attuazione		0,11 Nm (0,15 Nm →)		0,11 Nm (0,15 Nm →)	
Diagrammi corse		pagina 344 - gruppo 10		pagina 344 - gruppo 11	



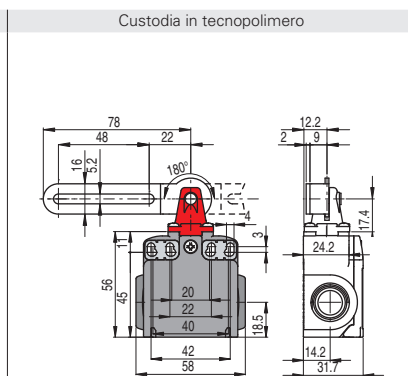
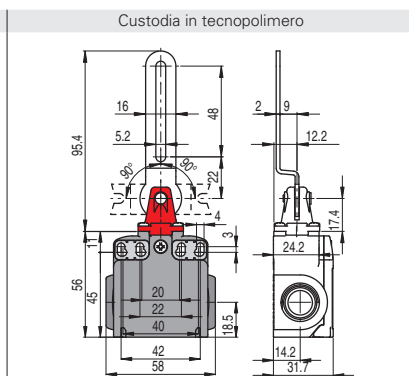
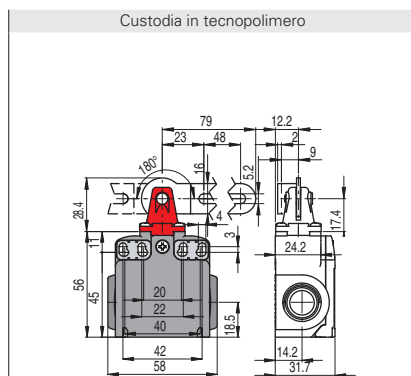
		Custodia in metallo	Custodia in metallo	Custodia in metallo
Tipo di contatti:				
R = scatto rapido L = scatto lento LA = scatto lento ravvicinati				
Unità di contatto				
5	R	FM 5C1-M2 → 1NO+1NC	FM 5C2-M2 → 1NO+1NC	FM 5C3-M2 → 1NO+1NC
6	L	FM 6C1-M2 → 1NO+1NC	FM 6C2-M2 → 1NO+1NC	FM 6C3-M2 → 1NO+1NC
9	L	FM 9C1-M2 → 2NC	FM 9C2-M2 → 2NC	FM 9C3-M2 → 2NC
18	LA	FM 18C1-M2 → 1NO+1NC	FM 18C2-M2 → 1NO+1NC	FM 18C3-M2 → 1NO+1NC
20	L	FM 20C1-M2 → 1NO+2NC	FM 20C2-M2 → 1NO+2NC	FM 20C3-M2 → 1NO+2NC
21	L	FM 21C1-M2 → 3NC	FM 21C2-M2 → 3NC	FM 21C3-M2 → 3NC
22	L	FM 22C1-M2 → 2NO+1NC	FM 22C2-M2 → 2NO+1NC	FM 22C3-M2 → 2NO+1NC
33	L	FM 33C1-M2 → 1NO+1NC	FM 33C2-M2 → 1NO+1NC	FM 33C3-M2 → 1NO+1NC
34	L	FM 34C1-M2 → 2NC	FM 34C2-M2 → 2NC	FM 34C3-M2 → 2NC
66	L	FM 66C1-M2 → 1NC	FM 66C2-M2 → 1NC	FM 66C3-M2 → 1NC
Forza di attuazione		0,11 Nm (0,15 Nm →)		0,11 Nm (0,15 Nm →)
Diagrammi corse		pagina 344 - gruppo 10		pagina 344 - gruppo 11

		Custodia in metallo	Custodia in metallo
Tipo di contatti:			
R = scatto rapido L = scatto lento LA = scatto lento ravvicinati			
Unità di contatto			
5	R	FM 5C4-M2 → 1NO+1NC	FM 5C5-M2 → 1NO+1NC
6	L	FM 6C4-M2 → 1NO+1NC	FM 6C5-M2 → 1NO+1NC
9	L	FM 9C4-M2 → 2NC	FM 9C5-M2 → 2NC
18	LA	FM 18C4-M2 → 1NO+1NC	FM 18C5-M2 → 1NO+1NC
20	L	FM 20C4-M2 → 1NO+2NC	FM 20C5-M2 → 1NO+2NC
21	L	FM 21C4-M2 → 3NC	FM 21C5-M2 → 3NC
22	L	FM 22C4-M2 → 2NO+1NC	FM 22C5-M2 → 2NO+1NC
33	L	FM 33C4-M2 → 1NO+1NC	FM 33C5-M2 → 1NO+1NC
34	L	FM 34C4-M2 → 2NC	FM 34C5-M2 → 2NC
66	L	FM 66C4-M2 → 1NC	FM 66C5-M2 → 1NC
Forza di attuazione		0,11 Nm (0,15 Nm →)	
Diagrammi corse		pagina 344 - gruppo 10	

Tutte le misure nei disegni sono in mm

Tipo di contatti:

- R** = scatto rapido
L = scatto lento
LA = scatto lento ravvicinati

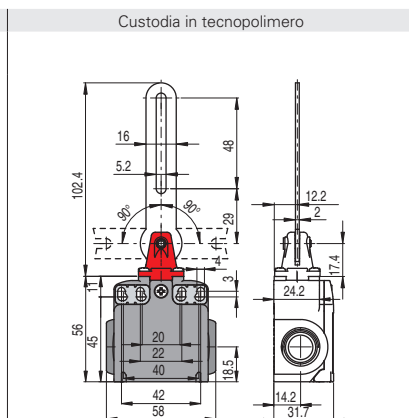
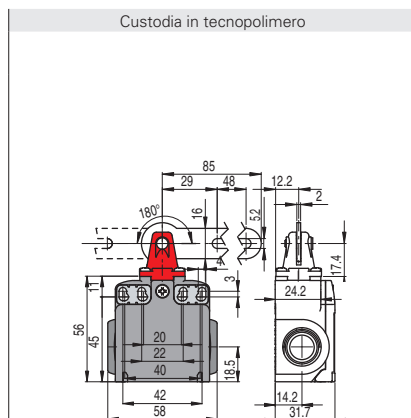


Unità di contatto

5	R	FX 5C1-M2	↔	1NO+1NC	FX 5C2-M2	↔	1NO+1NC	FX 5C3-M2	↔	1NO+1NC		
6	L	FX 6C1-M2	↔	1NO+1NC	FX 6C2-M2	↔	1NO+1NC	FX 6C3-M2	↔	1NO+1NC		
9	L	FX 9C1-M2	↔	2NC	FX 9C2-M2	↔	2NC	FX 9C3-M2	↔	2NC		
18	LA	FX 18C1-M2	↔	1NO+1NC	FX 18C2-M2	↔	1NO+1NC	FX 18C3-M2	↔	1NO+1NC		
20	L	FX 20C1-M2	↔	1NO+2NC	FX 20C2-M2	↔	1NO+2NC	FX 20C3-M2	↔	1NO+2NC		
21	L	FX 21C1-M2	↔	3NC	FX 21C2-M2	↔	3NC	FX 21C3-M2	↔	3NC		
22	L	FX 22C1-M2	↔	2NO+1NC	FX 22C2-M2	↔	2NO+1NC	FX 22C3-M2	↔	2NO+1NC		
33	L	FX 33C1-M2	↔	1NO+1NC	FX 33C2-M2	↔	1NO+1NC	FX 33C3-M2	↔	1NO+1NC		
34	L	FX 34C1-M2	↔	2NC	FX 34C2-M2	↔	2NC	FX 34C3-M2	↔	2NC		
66	L	FX 66C1-M2	↔	1NC	FX 66C2-M2	↔	1NC	FX 66C3-M2	↔	1NC		
Forza di attuazione	0,11 Nm (0,15 Nm ↔)				0,11 Nm (0,15 Nm ↔)				0,11 Nm (0,15 Nm ↔)			
Diagrammi corse	pagina 344 - gruppo 10				pagina 344 - gruppo 11				pagina 344 - gruppo 10			

Tipo di contatti:

- R** = scatto rapido
L = scatto lento
LA = scatto lento ravvicinati



Unità di contatto

5	R	FX 5C4-M2	↔	1NO+1NC	FX 5C5-M2	↔	1NO+1NC	
6	L	FX 6C4-M2	↔	1NO+1NC	FX 6C5-M2	↔	1NO+1NC	
9	L	FX 9C4-M2	↔	2NC	FX 9C5-M2	↔	2NC	
18	LA	FX 18C4-M2	↔	1NO+1NC	FX 18C5-M2	↔	1NO+1NC	
20	L	FX 20C4-M2	↔	1NO+2NC	FX 20C5-M2	↔	1NO+2NC	
21	L	FX 21C4-M2	↔	3NC	FX 21C5-M2	↔	3NC	
22	L	FX 22C4-M2	↔	2NO+1NC	FX 22C5-M2	↔	2NO+1NC	
33	L	FX 33C4-M2	↔	1NO+1NC	FX 33C5-M2	↔	1NO+1NC	
34	L	FX 34C4-M2	↔	2NC	FX 34C5-M2	↔	2NC	
66	L	FX 66C4-M2	↔	1NC	FX 66C5-M2	↔	1NC	
Forza di attuazione	0,11 Nm (0,15 Nm ↔)				0,11 Nm (0,15 Nm ↔)			
Diagrammi corse	pagina 344 - gruppo 10				pagina 344 - gruppo 11			



		Custodia in metallo	Custodia in metallo	Custodia in metallo
Tipo di contatti:		<p>R = scatto rapido L = scatto lento LA = scatto lento ravvicinati</p>		
Unità di contatto				
5	R FZ 5C1-M2	1NO+1NC	FZ 5C2-M2	1NO+1NC
6	L FZ 6C1-M2	1NO+1NC	FZ 6C2-M2	1NO+1NC
9	L FZ 9C1-M2	2NC	FZ 9C2-M2	2NC
18	LA FZ 18C1-M2	1NO+1NC	FZ 18C2-M2	1NO+1NC
20	L FZ 20C1-M2	1NO+2NC	FZ 20C2-M2	1NO+2NC
21	L FZ 21C1-M2	3NC	FZ 21C2-M2	3NC
22	L FZ 22C1-M2	2NO+1NC	FZ 22C2-M2	2NO+1NC
33	L FZ 33C1-M2	1NO+1NC	FZ 33C2-M2	1NO+1NC
34	L FZ 34C1-M2	2NC	FZ 34C2-M2	2NC
66	L FZ 66C1-M2	1NC	FZ 66C2-M2	1NC
Forza di attuazione	0,11 Nm (0,15 Nm \rightarrow)		0,11 Nm (0,15 Nm \rightarrow)	
Diagrammi corse	pagina 344 - gruppo 10		pagina 344 - gruppo 11	

		Custodia in metallo	Custodia in metallo	
Tipo di contatti:		<p>R = scatto rapido L = scatto lento LA = scatto lento ravvicinati</p>		
Unità di contatto				
5	R FZ 5C4-M2	1NO+1NC	FZ 5C5-M2	1NO+1NC
6	L FZ 6C4-M2	1NO+1NC	FZ 6C5-M2	1NO+1NC
9	L FZ 9C4-M2	2NC	FZ 9C5-M2	2NC
18	LA FZ 18C4-M2	1NO+1NC	FZ 18C5-M2	1NO+1NC
20	L FZ 20C4-M2	1NO+2NC	FZ 20C5-M2	1NO+2NC
21	L FZ 21C4-M2	3NC	FZ 21C5-M2	3NC
22	L FZ 22C4-M2	2NO+1NC	FZ 22C5-M2	2NO+1NC
33	L FZ 33C4-M2	1NO+1NC	FZ 33C5-M2	1NO+1NC
34	L FZ 34C4-M2	2NC	FZ 34C5-M2	2NC
66	L FZ 66C4-M2	1NC	FZ 66C5-M2	1NC
Forza di attuazione	0,11 Nm (0,15 Nm \rightarrow)		0,11 Nm (0,15 Nm \rightarrow)	
Diagrammi corse	pagina 344 - gruppo 10		pagina 344 - gruppo 11	

		Custodia in tecnopolimero	Custodia in tecnopolimero	Custodia in tecnopolimero	
Tipo di contatti: <input type="checkbox"/> L = scatto lento					
Unità di contatto					
33	<input type="checkbox"/> L	FK 33C1-M1	1NO+1NC	FK 33C3-M1	1NO+1NC
34	<input type="checkbox"/> L	FK 34C1-M1	2NC	FK 34C2-M1	2NC
Forza di attuazione		0,11 Nm (0,15 Nm \ominus)		0,11 Nm (0,15 Nm \ominus)	
Diagrammi corse		pagina 344 - gruppo 10		pagina 344 - gruppo 10	

		Custodia in tecnopolimero	Custodia in tecnopolimero
Tipo di contatti: <input type="checkbox"/> L = scatto lento			
Unità di contatto			
33	<input type="checkbox"/> L	FK 33C4-M1	1NO+1NC
34	<input type="checkbox"/> L	FK 34C4-M1	2NC
Forza di attuazione		0,11 Nm (0,15 Nm \ominus)	
Diagrammi corse		pagina 344 - gruppo 10	

